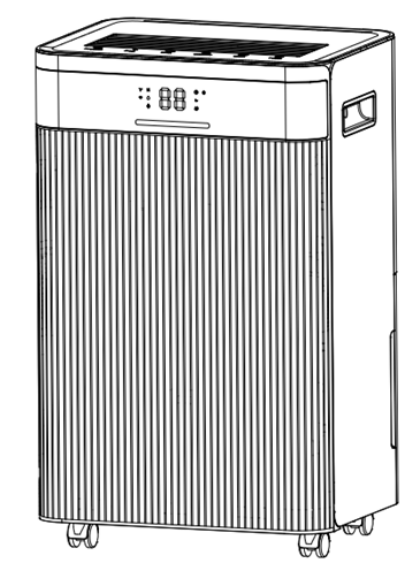


Rohnson®

Инструкция за употреба

Обезвлажнител

R-91620



Моля, запазете инструкциите за бъдещи справки!

Благодарим ви, че избрахте нашия влагоабсорбатор. Не забравяйте да прочетете внимателно инструкциите, преди да го използвате. Ако имате някакви въпроси, моля, свържете се с професионален сервиз за помощ.

1. Преди първа употреба

Моля, прочетете внимателно инструкциите за употреба, преди да използвате влагоабсорбатора си за първи път.

1.1 Описание на продукта

Влагоабсорбаторът се използва за отстраняване на излишната влага от въздуха. Полученото намаляване на относителната влажност предпазва сградите и тяхното съдържание от неблагоприятните ефекти на излишната влажност.

Екологично чистият R290 се използва като хладилен агент. R290 няма вредно влияние върху озоновия слой (ODP), има незначителен парников ефект (GWP) и е достъпен по целия свят. Поради своите енергийно ефективни свойства, R290 е изключително подходящ като охлаждащ агент за това приложение. Трябва да се вземат предвид специални предпазни мерки поради високата запалимост на охлаждащия агент.

1.2 Мерки за безопасност

- Този уред е предназначен да се използва от експерти или обучени потребители в магазини, в леката промишленост и във ферми или за търговска употреба от непрофесионалисти.
- Този уред може да се използва от деца на възраст над 8 години и лица с намалени физически, сетивни или умствени способности или липса на опит и познания, ако са били под наблюдение или са били инструктирани относно използването на уреда по безопасен начин и разбират опасностите. Децата не трябва да си играят с уреда. Почистването и поддръжката не трябва да се извършват от деца без надзор.
- Уредът е предназначен само за използване с газ R-290 (пропан) като предназначен хладилен агент.
- **Хладилният газ е запечатан със скоба. Само квалифициран техник трябва да се опитва да обслужва!**
- Не извърляйте хладилния агент в атмосферата.
- R-290 (пропан) е запалим и по-тежък от въздуха.
- Събира се първо в ниски зони, но може да се разпространява от вентилаторите.

- Ако има наличие на газ пропан или дори се подозира, не позволявайте на необучен персонал да се опитва да открие причината.
 - Газът пропан, използван в уреда, няма миризма.
 - Липсата на миризма не означава липса на изпуснат газ.
 - Ако се открие теч, незабавно евакуирайте всички хора, проветрете помещението и се свържете с местната противопожарна служба, за да ги уведомите, че е възникнал теч на пропан.
 - Не пускайте хора обратно в стаята, докато не пристигне квалифицираният сервизен техник и този техник не ви посъветва, че е безопасно да се върнете в магазина.
 - Не трябва да се използват открити пламъци, цигари или други възможни източници на запалване вътре или в близост до модулите.
 - Компонентите са предназначени за пропан и не предизвикват стимули и искри. Компонентите трябва да се сменят само с идентични части.
- НЕСПАЗВАНЕТО НА ТОВА ПРЕДУПРЕЖДЕНИЕ МОЖЕ ДА ДОВЕДЕ ДО ЕКСПЛОЗИЯ, СМЪРТ, НАРАНЯВАНЕ И ИМУЩЕСТВЕНИ ЩЕТИ.**

2. Предпазни мерки

Вашата безопасност е най-важното нещо, за което се интересуваме!



Моля, прочетете внимателно това ръководство и го разберете напълно, преди да използвате вашия обезвлажнител.

2.1 Оперативни предпазни мерки

Внимание- за намаляване на риска от пожар, токов удар или нараняване:

- Ако захранващият кабел е повреден, той трябва да бъде заменен от производителя, негов сервизен агент или лица с подобна квалификация, за да се избегне опасност.
- А-претегленото ниво на звуково налягане е по-ниско 45 dB.
- Уредът трябва да бъде изключен от източника на захранване по време на поддръжка.
- Винаги работете с уреда със същото напрежение, честота и мощност,

както е посочено на идентификационната табела на продукта.

- Винаги използвайте заземен електрически контакт.
- Изключвайте захранващия кабел, когато почиствате или когато не го използвате.
- Не работете с мокри ръце. Предотвратете разливането на вода върху уреда.
- Не потапяйте и не излагайте устройството на дъжд, влага или друга течност.
- Не оставяйте уреда да работи без надзор. Не наклоняйте и не обръщайте уреда.
- Не изключвайте щепсела, докато устройството работи.
- Не изключвайте от контакта, като дърпате захранващия кабел.
- Не използвайте удължителен кабел или адаптерен щепсел.
- Не поставяйте предмети върху уреда.
- Не се качвайте и не сядайте върху уреда.
- Не пъхайте пръсти или други предмети в изхода за въздух.
- Не докосвайте отворите за въздух или алуминиевите ребра на уреда.
- Не работете с уреда, ако е изпуснат, повреден или показва признаци на неизправност на продукта.
- Не почиствайте уреда с никакви химикали.
- Уверете се, че устройството е далече от огън, запалими или експлозивни предмети.
- Устройството трябва да бъде инсталирано в съответствие с националните разпоредби за окабеляване.
- Не използвайте средства за ускоряване на процеса на размразяване или за почистване, различни от препоръчаните от производителя.
- Уредът трябва да се съхранява в помещение без източници на непрекъсната работа (например: открит пламък, работещ газов уред или работещ електрически нагревател).
- Уредът трябва да се съхранява така, че да не се допускат механични повреди.
- Не разкъсвайте и не изгаряйте дори след употреба.
- Имайте предвид, че хладилните агенти може да не съдържат миризма.
- Тръбопроводите трябва да бъдат защитени от физически повреди и не трябва да се монтират в непроветриво пространство, ако това пространство е по-

малко от 4m².

- Трябва да се спазват националните разпоредби за газа.
- Не запушвайте всички необходими вентилационни отвори.
- Уредът трябва да се съхранява в добре проветриво помещение, където размерът на стаята съответства на площта на помещението, както е посочено за работа.



Всяко лице, което участва в работа или взлом на верига на хладилен агент, трябва да притежава актуално валиден сертификат от акредитиран от индустрията орган за оценяване, който упълномощава тяхната компетентност да борави с хладилни агенти безопасно в съответствие с призната в индустрията спецификация за оценка.



Обслужването трябва да се извършва само според препоръките на производителя на оборудването. Поддръжката и ремонтът, изискващи помощта на друг квалифициран персонал, се извършват под наблюдението на лицето, компетентно в използването на запалими хладилни агенти.

2.2 Безопасност при сервизиране

Моля, следвайте тези предупреждения, когато трябва да предприемете следното, когато обслужвате влагоуловител с R290.

2.2.1 Помещение

Преди започване на работа със системи, съдържащи запалими хладилни агенти, са необходими проверки за безопасност, за да се гарантира, че рискът от възпламеняване е сведен до минимум. За ремонт на хладилната система трябва да се спазват следните предпазни мерки преди извършване на работа по системата.

2.2.2 Процедура на работа

Работата трябва да се извършва при контролирана процедура, така че да се сведе до минимум рискът от наличие на запалим газ или пари по време на извършване на работата.

2.2.3 Работно помещение

All maintenance staff and others working in the local area shall be instructed on the nature of work being carried out. Work in confined spaces shall be avoided. Зоната около работното пространство трябва да бъде разделена. Уверете се, че условията в зоната са направени безопасни чрез контрол на запалими материали.

2.2.4 Проверка за наличие на газ

Зоната трябва да бъде проверена с подходящ детектор за хладилен агент преди и по време на работа, за да се гарантира, че техникът е наясно с потенциално запалими атмосфери. Уверете се, че използваното оборудване за откриване на течове е подходящо за използване със запалими хладилни агенти, т.е. без искри, подходящо запечатано или искробезопасно.

2.2.5 Наличие на пожарогасител

Ако трябва да се извършва гореща работа по хладилното оборудване или свързаните с него части, трябва да има подходящо пожарогасително оборудване. Поставете пожарогасител със сух прах или CO₂ в близост до зоната за зареждане.

2.2.6 Няма източници на запалване

Никое лице, което извършва работа във връзка с хладилна система, която включва излагане на тръбопроводи, които съдържат или са съдържали запалим хладилен агент, не трябва да използва никакви източници на запалване по начин, който може да доведе до риск от пожар или експлозия. Всички възможни източници на запалване, включително пушенето на цигари, трябва да се държат достатъчно далеч от мястото на инсталиране, ремонт, отстраняване и изхвърляне, по време на което е възможно запалим хладилен агент да бъде изпуснат в околното пространство. Преди започване на работа, зоната около оборудването трябва да бъде проучена, за да се уверите, че няма запалими опасности или рискове от възпламеняване. Трябва да се поставят табели „Пушенето забранено“..

2.2.7 Зона с проветряване

Уверете се, че зоната е на открито или че е подходящо проветрена, преди да проникнете в системата или да извършвате каквато и да е работа при гореща вода. Степента на вентилация трябва да продължи през периода, през който се извършва работата. Вентилацията трябва безопасно да разпръсква всеки отделен хладилен агент и за предпочитане да го изхвърля навън в атмосферата.

2.2.8 Проверка на хладилното оборудване

Когато електрическите компоненти се променят, те трябва да са подходящи за целта и да отговарят на правилната спецификация. През цялото време трябва да се спазват указанията за поддръжка и обслужване на производителя. Ако се съмнявате, консултирайте се с техническия отдел на производителя за помощ. Следните проверки се прилагат за инсталации, използващи запалими хладилни агенти:

- Размерът на зареждането е в съответствие с размера на помещението, в което са монтирани частите, съдържащи хладилен агент;
- Вентилационните съоръжения работят адекватно и не са запушени;
- Ако се използва индиректна хладилна верига, вторичната верига трябва да се провери за наличие на хладилен агент;
- Маркировката на оборудването продължава да бъде видима и четлива. Нечетливите маркировки и знаци се коригират;
- хладилната тръба или компонентите са монтирани на място, където е малко вероятно да бъдат изложени на каквото и да е вещество, което може да корозира компоненти, съдържащи хладилен агент, освен ако компонентите не са изработени от материали, които по своята същност са устойчиви на корозия или са подходящо защитени срещу такава корозия.

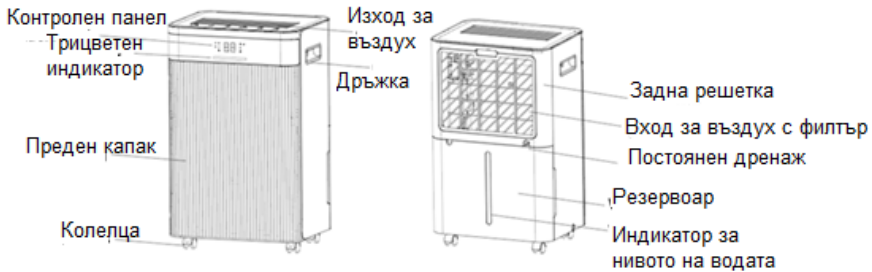
2.2.9 Проверка на електрическите устройства

Ремонтът и поддръжката на електрическите компоненти трябва да включват първоначални проверки за безопасност и процедури за проверка на компонентите. Ако съществува повреда, която може да компрометира безопасността, тогава към веригата не трябва да се свързва електрическо захранване, докато не бъде отстранено задоволително. Ако повредата не може да бъде отстранена незабавно, но е необходимо да продължи работата, трябва да се използва подходящо временно решение. Това трябва да бъде докладвано на собственика на оборудването, така че всички страни да бъдат уведомени.

Първоначалните проверки за безопасност включват:

- тези кондензатори са разредени: това трябва да се направи по безопасен начин, за да се избегне възможността за искрене;
- че няма открити електрически компоненти и кабели под напрежение по време на зареждане, възстановяване или прочистване на системата;
- че има непрекъснатост на земната връзка.

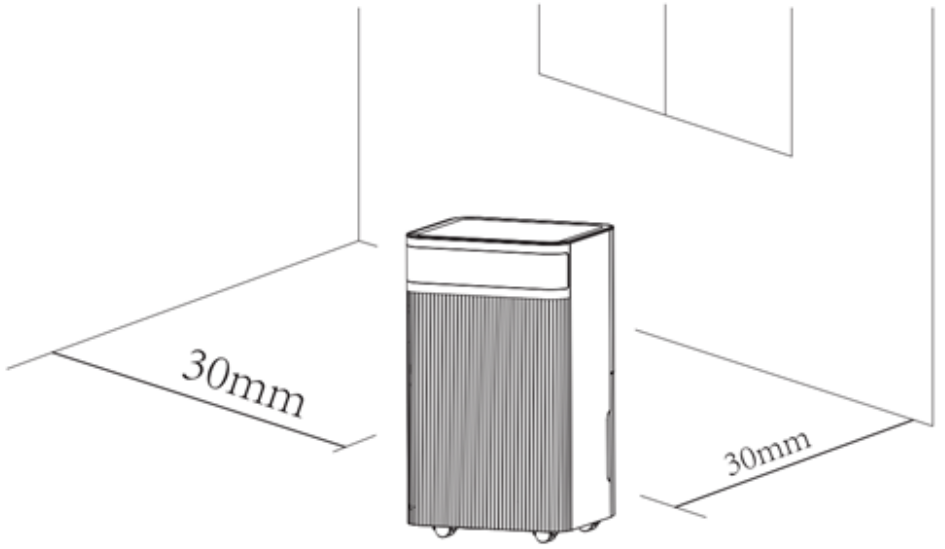
3. Описание на уреда



4. Инсталиране

4.1 Местоположение

1. Поставете устройството върху твърда, равна повърхност в зона с поне 30 см свободно пространство около него, за да се осигури правилна циркулация на въздуха.
 - Никога не инсталирайте устройството на места, където може да бъде подложен на:
 - Източници на топлина като радиатори, отоплителни уреди, печки или други продукти, които произвеждат топлина.
 - В зона, където може да се разпръсне масло или вода
 - Директна слънчева светлина
 - Механични вибрации или удари
 - Прекалено много прах
 - Липса на вентилация, например в шкаф или етажерка за книги
 - Неравна повърхност



Внимание

Инсталирайте уреда в помещения, надвишаващи 4 м².

Не инсталирайте уреда на място, където може да изтече запалим газ.



Забележка

Производителят може да предостави други подходящи примери или да предостави допълнителна информация относно миризмата на хладилния агент

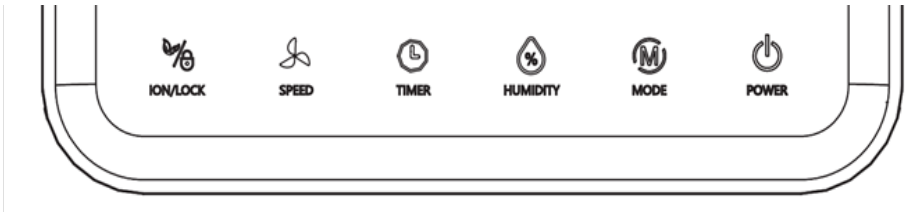
4.2 Безопасна работа с уреда

- Проверете устройството след разпаковане за повреди или драскотини.
- Използвайте този уред при стайна температура от 5°C до 35°C.

- Не използвайте на открито. Този влагоабсорбатор е предназначен само за употреба в жилища.
- Не работете в непосредствена близост до стени, завеси или други предмети, които могат да блокират отворите за въздух.
- Поддържайте отворите за въздух свободни от препятствия.
- Регулирайте дефлектора нагоре преди пускане в експлоатация.
- Ако е наклонен на повече от 45°, оставете уреда да престои изправен поне 24 часа преди пускане в експлоатация.
- Дръжте вратите и прозорците затворени за по-добра икономия на енергия.
- Не работете и не съхранявайте уреда на пряка слънчева светлина или дъжд.
- Нормално е изходът на въздуха да е топъл на допир след продължителна работа в горещи дни.
- Изпразнете резервоара за вода, преди да преместите устройството.
- Уверете се, че резервоарът за вода е правилно поставен, в противен случай устройството няма да работи правилно.
- Влагоабсорбаторът стартира в режима, избран при последната му употреба.
- Влагоабсорбаторът започва да изсушава, ако влажността в помещението е с 3% по-висока от избраната влажност.
- Компресорът има защитно 3-минутно забавяне. Изчакайте 3 минути, за да възобнови изсушаването.

5. Начин на работа

5.1 Контролен панел




Захранване

Натиснете бутона STAND-BY, за да включите машината. Индикаторът светва и скоростта на вентилатора по подразбиране е висока, а настройката за влажност по подразбиране е 50%. Когато машината работи, натиснете бутона, за да я изключите. Индикаторът за работа изгасва и компресорът спира незабавно, след което вентилаторът ще се изключи след 30 секунди закъснение..




Бутон избор на режим

Автоматичен режим - непрекъснат цикъл на сушене, натиснете веднъж, за да превключите режима от един към друг, съответният индикатор светва. Натиснете продължително бутона за режим, за да изберете режим на заспиване..


- **Автоматичен режим**  : Когато влажността в стаята > зададената влажност е +3%, вентилаторът и компресорът започват да работят както са зададени. Когато влажността в стаята < зададената влажност е -3%, Компресорът спира да работи, а вентилаторът спира да работи след 30 секунди закъснение.

Както скоростта на вентилатора, така и влажността могат да се регулират в автоматичен режим.

След настройване на влажността, светодиодът отново показва влажността на околната среда.

● **Режим непрекъснато изсушаване**  : Машината продължава да работи, без да се влияе от влажността на околната среда.

Скоростта на вентилатора е регулируема, настройката за влажност не може да се регулира.

● **Режим сън**  : Натиснете продължително бутона, за да изберете режим на заспиване.

В режим на заспиване, ако не се извърши никаква операция в продължение на 10 секунди, индикаторът за захранване и индикаторът за заспиване постепенно потъмняват, а другите индикатори и цифровият екран се изключват.

Натискането на произволен бутон ще възстанови нормалния дисплей.

Другите функции са същите като при режим на автоматично обезвлажняване.

В режим на заспиване кодът за грешка не се показва, скоростта на вятъра и влажността могат да се регулират.

В режим на заспиване, когато резервоарът за вода е пълен, машината няма да алармира, но на дисплея „88“ ще се покаже „FL“, за да напомни, че резервоарът за вода е пълен и трябва да го изпразните..



Бутон за настройка на влажността

Натиснете този бутон, за да зададете влажност (30-80%) или време за изсушаване (1-24 часа).

За регулиране на влажността, натиснете веднъж, за да добавите 5% стойност на влажността. Регулирането на влажността следва реда по-долу: 30%-35%-40%-45%-50%-55%-60%-65%-70%-75%-80%-30% цикъл.

За синхронизиране, натиснете веднъж, за да добавите 1 час стойност на времето. Времето следва реда по-долу: 00-01-02-03-04-05-06-07-08-09-10-11-12-13-14-15-16-17-18-19-20-21-22-23-24-00 цикъл.



Бутон Таймер

Натиснете бутона за да настроите времето / проверите времето / отмените времето.

а) В състояние без таймер: натиснете бутона, за да влезете в състояние на настройка на времето. Екранът мига, за да покаже времето. По време на мигането, натиснете бутона, за да регулирате времето (0 ~ 24 часа).

б) В състояние активен таймер: натиснете бутона и екрана мига, за да покаже оставащото време. Натиснете отново бутона, докато екрана мига, за да отмените времето.




Скорост на вентилатора


Цикъл с висока скорост и ниска скорост, натиснете бутона веднъж, за да превключите, след което съответният индикатор светва.



Йонизация/ Защита от деца

Натиснете един път бутона, за да включите или изключите функцията на

йонизатора, индикаторът  светва когато функцията йонизатор се включи. Задръжте бутона за защита от деца, за да включите или изключите функцията

за заключване за деца, индикаторът  светва, когато е включен.

Индикатор за пълен резервоар

- Когато резервоарът е пълен ще се задейства алармата. На дисплея „88“ се показва „FL“ и устройството издава звуков сигнал 5 пъти.
- Сигналът е в продължение на 5 секунди след източване на водата, когато резервоарът е поставен обратно. Работи според настроеното състояние, преди водата да се напълни, без да е необходимо възстановяване на захранването (спазвайте 3-минутното закъснение на защитата на компресора).

3 Цветен дигитален дисплей :

Влажност на околната среда $\leq 45\%$, индикатора свети в синьо

$45 <$ Влажност на околната среда $< 65\%$, индикатора свети в зелено

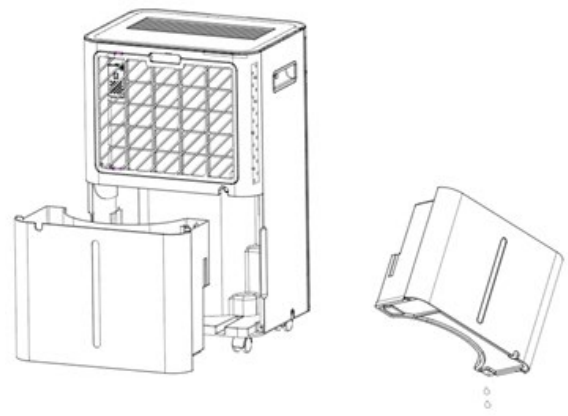
Влажност на околната среда $\geq 65\%$, индикатора свети в червено

Ако светодиодът показва код за грешка, индикатора ще свети в червено.

Дренаж :

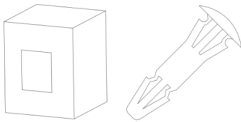
Изпразване на резервоара

- Когато резервоарът е пълен за 5 секунди, се задейства алармата. На дисплея „88“ се показва „FL“ има звуков сигнал 5 пъти.
- Издърпайте резервоара и просто го извадете от влагоабсорбатора.
- Изсипете водата в място с канал или отвън.
- Почистете вътрешността на резервоара, както и отвън.
- Поставете обратно празния резервоар в уреда.
- Ако индикаторът „Пълна вода“ не изгасне, проверете дали поплавъкът е правилно на мястото си.



Внимание

1. Не изхвърляйте магнитите от резервоара и пластмасовите нитове. В противен случай машината няма да спре автоматично да работи, когато резервоарът се напълни, а кондензираната вода ще прелее и ще повреди пода на помещението.



2. Моля, не забравяйте да почистите кондензираната вода в резервоара, преди да рестартирате работния режим на машината.

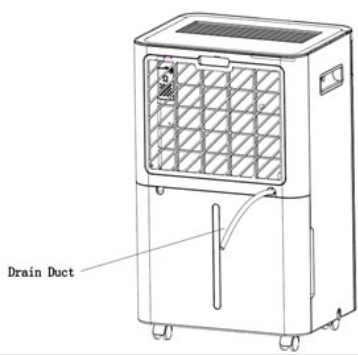
3. Ако резервоарът е замърсен, изплакнете го с чиста вода. Избягвайте използването на препарати, стоманени топчета, химически препарати за отстраняване на прах, дизелово масло, бензен, разреждители или други разтворители. В противен случай резервоарът за вода ще се повреди и ще протече.

Поставете обратно празния резервоар в уреда. В противен случай индикаторът за пълен резервоар може да остане червен и машината да не може да се рестартира.

Непрекъснато оттичане

За непрекъснатата работа или обезвлажняване без надзор, моля, свържете приложения дренажен маркуч към устройството. Кондензираната вода може автоматично да се оттича в кофа или канализация по гравитационен път.

1. Изправете дренажната тръба.
2. Поставете единия край на канала в отвора на казанчето и свържете другия край към банята, външния контейнер или контейнер, подобен на кофа, или към определеното място за оттичане.



Внимание

1. Моля, не запушвайте канала или дренажната тръба. Ако се появи запушване, кондензираната вода ще потече в резервоара .
2. Моля, не огъвайте дренажната тръба. Височината на дренажната тръба трябва да е по-ниска от изхода.
3. Дренажната тръба трябва да бъде здраво свързана към изхода;

Поддръжка

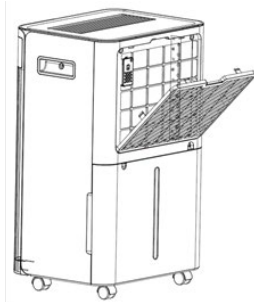
Забележка: Преди почистване и поддръжка на машината, не забравяйте да я изключите и да извадите щепсела от контакта, за да предотвратите токов удар.

- **Почистване на въздушния филтър (на всеки 2 седмици)**

Прахът се събира върху филтъра и ограничава въздушния поток. Ограниченият въздушен поток намалява ефективността на системата и ако се блокира, може да причини повреда на устройството.

Въздушният филтър изисква редовно почистване. Въздушният филтър е подвижен за лесно почистване. Не работете с устройството без въздушен филтър, в противен случай изпарителят може да се замърси..

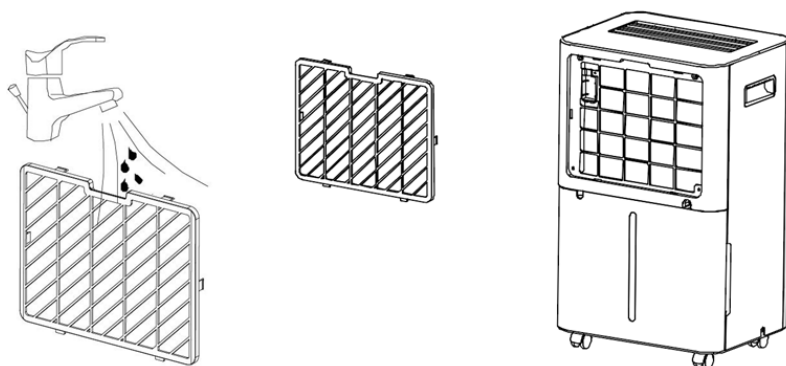
1. Извадете филтъра от задната решетка;



2. Използвайте прахосмукачка, за да почистите внимателно праха от повърхността.

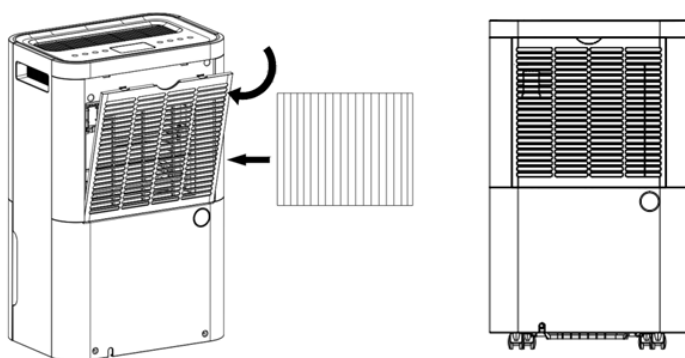
Ако филтърът е много замърсен, измийте го с вода и мек препарат и след това го подсушете добре.

3. Поставете филтъра обратно.



6.3 Инсталиране на филтър с активен въглен

В комплекта е включен филтър с активен въглен, който може да се монтира като допълнителна функция. Когато поставяте филтъра, първо отстранете рамката на филтъра, след това поставете филтъра на определеното място и накрая поставете рамката на филтъра на мястото му.



Забележка: Когато се използва филтър с активен въглен, нивото на шум може да се увеличи, а капацитетът за обезвлажняване може да намалее, това се дължи на двойната функция.

Отстраняване на неизправности

1. Работна температура

$5^{\circ}\text{C} \leq$ Стайна температура $\leq 35^{\circ}\text{C}$

Когато околната температура е по-ниска или по-висока от работната температура, влагоабсорбаторът спира.

Компресорът автоматично се размразява на интервали; по време на размразяване компресорът спира, а вентилаторът продължава да работи.

Преди да се свържете с професионален сервиз, моля, прегледайте списъка за отстраняване на неизправности, който включва често срещани проблеми, които не са резултат от дефект в изработката или материалите.

Проблем	Възможна причина	Решение
Уредът не работи.	Няма захранване.	Включете в захранването.
	Индикаторът за пълен резервоар мига.	Източете резервоара и го рестартирайте или го поставете отново на правилното място..
	Стайната температура е $< 5^{\circ}\text{C}$, or $> 35^{\circ}\text{C}$	Самозащита, предназначена да предпазва устройството. Не може да работи при такава температура.
Не функционира добре.	Филтъра запушен ли е?	Почистете въздушния филтър според указанията.

	Запушен ли е всмукателният или изпускателният канал?	Отстранете запушването от изпускателния или всмукателния канал.
Нарушен поток на въздуха.	Филтъра запушен ли е?	Почистете филтъра.
Силен шум при работа.	Машината поставена ли е на мястото за игра?	Поставете машината на земята на платформата.
	Филтъра запушен ли е?	Почистете филтъра.
E1/E2	Проблем със сензора.	Сменете сензора
FL	Резервоара е пълен.	Изпразнете резервоара.

Съхранение

Дългосрочно съхранение - Ако няма да използвате устройството за продължителен период от време (повече от няколко седмици), най-добре е да го почистите и изсушите напълно. Моля, съхранявайте устройството, като следвате следните стъпки.

1. Натиснете бутона за захранване, за да изключите уреда и да го извадите от контакта.
2. Източете останалата вода от уреда.
3. Почистете филтъра и го оставете да изсъхне напълно на сенчесто място.
4. Съберете захранващия кабел от резервоара за вода.
5. Поставете отново филтъра на мястото му.
6. Уредът трябва да се съхранява в исправено положение.
7. Съхранявайте уреда на проветриво, сухо, неагресивно и безопасно място на закрито.

Внимание:

Изпарителят вътре в машината трябва да се изсуши, преди устройството да бъде опаковано, за да се избегнат повреди по компонентите и образуване на мухъл. Изключете устройството от контакта и го поставете на сухо и открито място за няколко дни, за да изсъхне. Друг начин за изсушаване на устройството е

да настроите влажността с повече от 5% по-висока от влажността на околната среда, за да принудите вентилатора да изсуши изпарителя за няколко часа.

Спесификации

Напрежение	220-240 V
Честота	50 Hz
Консумация(30°C, RH80%)	330W
Капацитет на резервоара	4,5L
Работен температурен диапазон	5-35°C
Хладилен агент	R290

ВНИМАНИЕ!!!

Изпускането на хладилен агент в атмосферата е строго забранено!



ВАЖНА ИНФОРМАЦИЯ ЗА ПРАВИЛНОТО ИЗХВЪРЛЯНЕ НА ПРОДУКТА В СЪОТВЕТСТВИЕ С ДИРЕКТИВА 2002/96/ЕО НА ЕО.

Накрая на жизнения му цикъл този продукт не трябва да се изхвърля като битов отпадък.

Трябва да бъде занесен в определения от властите център за разделно събиране на отпадъци или при посредник, осигуряващ тази услуга.

Разделното изхвърляне на домашни уреди предотвратява възможните негативни последици за околната среда и здравето, произтичащи от неправилното изхвърляне и позволява да бъдат отделени съставящите го материали като така значително се спестяват енергия и ресурси. За да напомня за необходимостта

домашните уреди да се изхвърлят отделно, продуктът е маркиран със задраскан контейнер на колела.