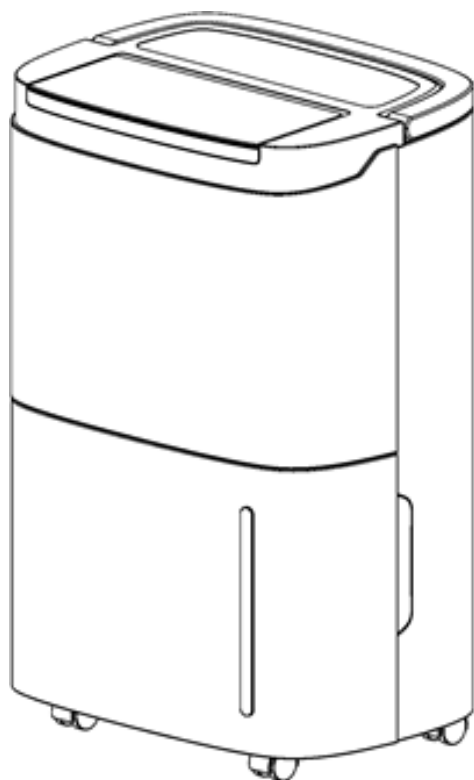


Rohinson[®]

Обезвлажнител R-9630

Йонизация + Пречистване на въздуха



Инструкция за употреба

Благодарим ви, че избрахте нашия продукт.

За правилна работа, моля, прочетете и съхранявайте инструкциите за употреба

Въведение

- 1.** Преди да уреда, прочетете внимателно следните инструкции. Дръжте тази книжка на сигурно място за бъдещи справки.
- 2.** След изваждане от опаковката се уверете, че уредът е в добро състояние.
- 3.** Не позволявайте на децата да играят с опаковъчните материали, тъй като съществува риск от задушаване.

Мерки за безопасност

За вашата безопасност, прочетете внимателно следните инструкции преди да използвате този обезвлажнител:

- 1.** Инсталирайте обезвлажнителя в равна повърхност, за да намалите вибрациите и шума.
- 2.** За да предотвратите злополуки, моля, не използвайте уреда, ако кабелите или другите връзки са повредени.
- 3.** Този уред може да се използва от деца над 8 години и лица с намалени физически, сетивни или умствени способности или с липса на опит и знания, ако са наблюдавани или инструктирани относно използването на уреда по безопасен начин и разбират опасности.
- 4.** Децата не трябва да играят с уреда.
- 5.** Почистването и поддръжката на уреда не трябва да се извършват от деца без надзор.
- 6.** Когато обезвлажнителят е включен, той се рестартира или почиства, моля, изключете го от контакта.
- 7.** Управлявайте уреда само под напрежение, посочено на етикета.
- 8.** Използвайте уреда само в домакинството и само за целта, за която е предназначен.
- 9.** Моля, не поставяйте тежки предмети върху обезвлажнителя.

10. Моля, изпразнете резервоара, за да предотвратите преливане и изтичане, преди да рестартирате уреда.
11. Моля, не поставяйте уреда на наклонена повърхност, за да предотвратите повреди от изтичане на вода.
12. Не поставяйте предмети върху уреда, за да избегнете опасност или повреда на уреда.
13. Ако захранващият кабел е повреден, той трябва да бъде заменен от квалифицирано лице в сервизния център, за да се избегне опасност.
14. Ако обезвлажнителят не се използва дълго време, моля, извадете щепсела от контакта.
15. Захранването на уреда трябва да отговаря на правилата за безопасност, където се използва, и да осигурява надеждно заземяване.
16. Моля, не поставяйте уреда близо до отоплителни уреди (пламък или нагреватели и т.н.).
17. Моля, не изключвайте обезвлажнителя, като извадите щепсела.
18. Не използвайте спрей от инсектициди или други запалими вещества в близост до уреда.
19. Не надрасквайте повърхността на уреда с остри предмети.
20. Не изпръсквайте масло или вода в обезвлажнителя.
21. Не почиствайте уреда с вода. Вместо това, избършете го с мека влажна кърпа.
22. Не използвайте химически разтворители като бензен, бензин и алкохол и др. за почистване на уреда. Ако обезвлажнителят е мръсен, избършете го с неутрален препарат.
23. Моля, не наклонявайте уреда на повече от 45 ° или не го обръщайте с дъноро нагоре.
24. Никога не потапяйте уреда във вода или други течности.
25. Устройството не може да бъде включено към контакт заедно с други домакински уреди.

26. Ако устройството не се използва дълго време, моля използвайте функцията за вътрешно сушене. Това ще предотврати образуването на плесен и неприятна миризма вътре в уреда.
27. Не окачвайте пердета или мокри дрехи пред отворите за въздух, това ще претоварва устройството.
28. Дренажният маркуч не трябва да се монтира на открито при ниски температури.

Внимание

Не използвайте средства за ускоряване на процеса на размразяване или за почистване, различни от тези, препоръчани от производителя. Уредът трябва да се съхранява в помещение без източници на запалване (например: открит пламък, работещ газов уред или работещ електрически нагревател). Да не се пробива и да не се гори. Забележете, че хладилните агенти не могат да съдържат миризма. Максималното количество за зареждане на хладилен агент: 60 гр. Когато уреда не функционира правилно, не го поправяйте самостоятелно. сервизна организация, препоръчана от доставчика за ремонт!



Ремонт и сервиз

1. За гаранционен сервиз или ремонт се свържете с оторизиран сервиз, посочена в гаранционната карта, която придружава продукта.
2. Не работете с продукта, ако е с повреден кабел или щепсел. Ако захранващият кабел е повреден, върнете уреда в сервизен център за ремонт или настройка. Не се опитвайте да разглобявате уреда. Това трябва да се прави само в оторизиран сервизен център.
3. Частичното или пълно неспазване на инструкциите автоматично освобождава от всякакъв вид отговорност производителя в случай на неизправност или наранявания на хора или животни..
4. В случай на модифициране или ремонт или на уреда, направена от неквалифицирани лица или в случай на неправилна употреба, гаранцията ще бъде автоматично анулирана..

Често задавани въпроси

- **Въпрос:** Защо изсушителят не може да работи или да спре внезапно? Резервоарът за вода може да е пълен или да не е инсталиран правилно. Източете водата от резервоара или поставете резервоара по правилния начин. В момента обезвлажнителят може да бъде в режим на изсушаване и температурата на околната среда е по-ниска или по-висока (изсушаването не може да се извърши, когато околната температура е $<5^{\circ}\text{C}$ или $>32^{\circ}\text{C}$). Температурата на околната среда за работа на уреда е $5-32^{\circ}\text{C}$, а относителната влажност е 30% -80%. Оптималната температура за употреба е $16-32^{\circ}\text{C}$.

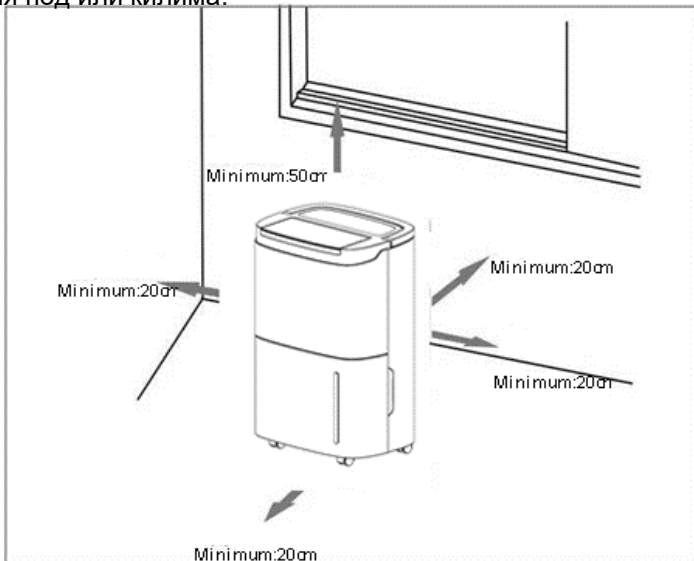
- Въпрос: Защо излиза горещ въздух от изхода?

Обезвлажнителят извлича влагата в помещението и устройството охлажда въздуха. Температурата се понижава под точката на кондензация, въздухът се кондензира във водни капки, които попадат във водния резервоар, а изсушеният въздух се нагрива от блока за връщане на температурата.

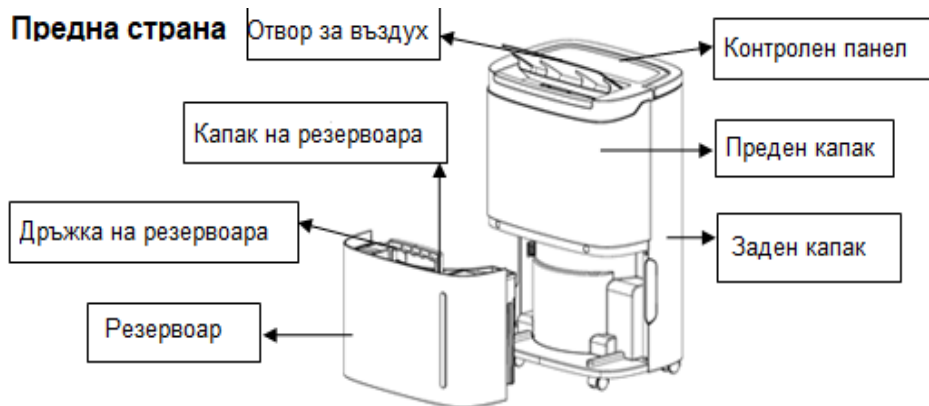
Това може да намали консумацията на енергия и да ускори изсушаването. Затова, ако забележите, че от изхода за въздух се излиза горещ въздух, имайте предвид, че това не е по подразбиране на уреда..

Монтиране

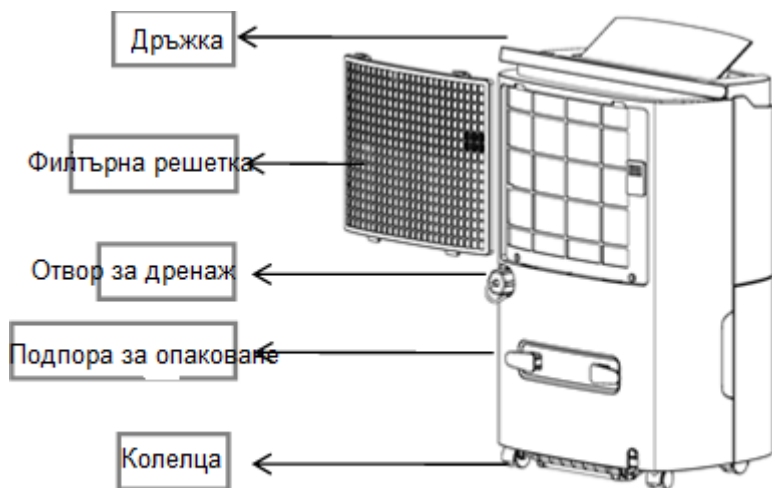
- Моля, източете водата от резервоара за вода, преди да включите уреда.
- По време на работа не отваряйте вратите и прозорците, тъй като това може да спести ел.енергия.
- Когато се монтира обезвлажнителя около него трябва да се запази определеноотстояние. Минималното разстояние от върха на изсушителя е 50см, а минималното разстояние отпред / отзад и отляво / отдясно е 20см, както е показано на фигурата по-долу.
- Ако по време на работа се появи по-силен шум, препоръчително е да се поставят подложки или демпфериращи гумени листове и т.н. Това може да намали вибрациите и шума и да намали потъването на дървения под или килима.



Описание на уреда



Задна страна



Контролен панел

Timer/Таймер/: 24 –часов таймер. Натиснете бутона, за да изключите или включите таймера. Таймерът варира от 1 до 24 часа; с всяко натискане ще се увеличи с 1 час. Натиснете бутона, докато светне "-". Има и функция за отмяна. За да отмените настройката на таймера, натиснете бутона на таймера два пъти непрекъснато след потвърждаване на настройката.

Inside drying function/Вътрешна функция за изсушаване/: натиснете бутона, за да стартирате функцията.

Fan /Вентилатор/: натиснете бутона, за да изберете висока или ниска скорост на вентилатора



Display screen /Дисплей/: в режим на автоматично изсушаване или изсушаване на дрехи, дисплеят ще показва действителната влажност на помещението. Можете също да настроите влажността от „настройка на влажност“. В режим таймер, ще се показва зададеното време.

Humidity setting key: /Настройка на влажността/ в режим на автоматично изсушаване, натиснете бутона, за да настроите влажността. Диапазонът на влажност е от 30% до 80%. Можете да го увеличите с 5% при всяко натискане на бутона.

Mode key/Бутон за смяна на режима на работа/: след като уредът е включен, натиснете бутона, за да изберете режими за автоматично изсушаване или сушене на дрехи. Индикаторите на режимите ще светнат на дисплея, когато изберете съответния режим.

On/Off: натиснете бутона, за да включите / изключите устройството

Описание на функциите

Изключване на таймера

Когато обезвлажнителят е включен, натиснете бутона Timer, за да настроите времето от 1h до 24h. Чрез еднократно натискане на бутона увеличавате зададеното време с 1ч. След като зададеното време надвиши 24 часа, цифрата отново се връща на 1. Ако натиснете непрекъснато бутона Timer, времето се увеличава и се променя циркулярно. Когато зададеното време изтече, уредът се изключва автоматично. След като въведете настройката си и ако клавишът Таймер не действа изобщо в рамките на 5 секунди, настроеното време се потвърждава. По време на тази функция светлинният индикатор на за таймер е включен, докато зададеното време свърши.

Включване на таймера

Когато изсушителят е в режим на готовност, методът за регулиране на зададеното време с помощта на бутона Таймер е същият като този, използван за изключване на таймера. След като въведете настройката си и ако клавишът Таймер не действа изобщо в рамките на 5 секунди, настроеното време се потвърждава. При включен таймер светлинният индикатор на Timer е включен и зададеното време се показва на контролния панел.

AUTO mode/Автоматичен режим/

В този режим, ако влажността на помещението е по-висока от зададената влажност или между $\pm 5\%$ от зададената влажност, компресорът ще стартира и вентилаторът ще работи при зададената скорост. Ако влажността на помещението е по-ниска от зададената влажност с -5% , тогава компресорът ще спре, но вентилаторът ще работи със зададената скорост. По подразбиране стойността на влажността е 50% .

CLOTH DRY MODE / CONTINUOUS MODE

(Режим сушене на дрехи/Режим непрекъсната работа)

По време на този режим устройството ще работи независимо от влажността на помещението.

Компресорът ще работи и вентилаторът ще работи с висока скорост. Скоростта на вентилатора е регулируема.

INSIDE DRYING function/Функция за вътрешно изсушаване/

Натиснете бутона за за повече от 2 s, за да стартирате функцията. Цялата процедура на сушене ще отнеме около 1 час.

Обезвлажнителят ще започне при висока скорост на въздуха и ще освобождава въздуха непрекъснато в продължение на 30 минути.

След това обезвлажнителят ще работи с ниска скорост на въздуха за 15 минути.

Как да откажем функцията за вътрешно изсушаване:

-Натиснете отново бутона Mode за повече от 2 s, за да отмените функцията и да се възстановите до работното състояние преди началото на сушенето.

-Натиснете бутона On/Off , за да спрете функцията и да се възстановите в режим на готовност.

AIR-SWING function/Функция за люлеене/

Натиснете едновременно бутон „Timer“ и бутонът за сушене за повече от 2 секунди, за да стартирате или да прекратите функцията за люлеене.

Optional


Натиснете едновременно бутон Mode и Humidity за повече от 2 секунди, за да стартирате или спрете светлинния индикатор на овлажнителя.

Child Lock/Защита от деца/

Натиснете бутона Mode за повече от 3 секунди за да стартирате функцията.

Начини на дренаж

Използване на резервоара

Когато резервоарът е пълен с вода, индикатора на LCD дисплея мига  (компресорът и вентилаторът ще спрат) и ще чуете звуков сигнал 10 пъти , за да напомни на потребителя, докато водата се източи.

Поставете двете ръце съответно отстрани на задната страна на капака, внимателно извадете резервоара за вода и отворете капака на резервоара от дясната страна на корпуса, след което излейте водата от празнината между резервоара за вода и капака

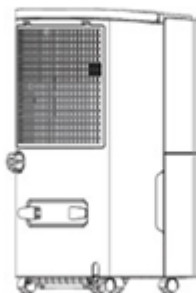
Затворете капака на резервоара и завъртете дръжката на резервоара след това поставете резервоара внимателно обратно на място, за да рестартирате обезвлажнителя.

Внимание: когато резервоарът е пълен, моля, изпразнете го. Преди да поставите резервоара в уреда, уверете се, че поплавъкът се върти гъвкаво и след това го бутнете с две ръце.

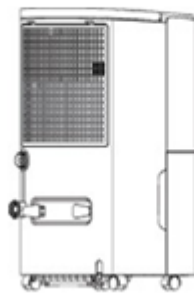
Непрекъснат дренаж

Ако не искате да използвате резервоара за дренаж на водата, можете да свържете дренажната тръба (с вътрешен диаметър 9 мм) в задната част на уреда за да източите водата

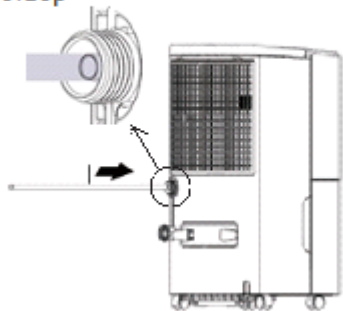
Намерете позицията, където изходът за вода на гърба, както е показано на фигурата по-долу



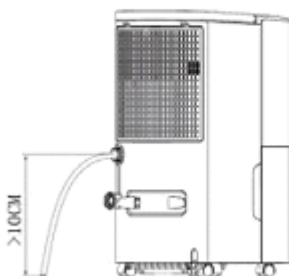
Издърпайте тапата на отвора



Коригирайте дренажната тръба така че да пасне на дренажния отвор



Моля проверете дали дренажната тръба е свързана здраво. Ако не е, тогава ще има изтичане на вода



Височината на външно вързаната тръба не трябва да е по-висока от изхода на водата. Тръбата в задната част трябва да преминава гладко в противен случай, рискът от изтичане съществува, тъй като дренажът не е гладък.

Почистване и поддръжка

Предпазни мерки:

- Моля, изключете от захранването преди поддръжка или ремонт, за да предотвратите токов удар.
- Ако обезвланителят не се използва дълго време, изключете от захранването.
- Моля, не почиствайте корпуса на уреда с химически разтворители като алкохол, бензин и бензол и т.н..

Почиствайте често резервоара и неговия капак с мека кърпа, потопена в студена или топла вода, за да предотвратите образуването на мухъл вътре.

Почистете повърхността на обезлажителя леко с влажна кърпа и не използвайте почистващ препарат или абразив, в случай че пластмасовата повърхност е повредена.

Почиствайте уплътняващата цедка PP поне веднъж на две седмици само със студена или топла вода, не използвайте химически разтворители или гореща вода

Времето на живот на йонния и въглеродния филтър зависи от въздуха в околната среда, обикновено се заменя след 1 година. Ако е мръсен, почистете праха или отлоганията с четка и го оставете на слънце..

Съхранение

Ако изсушителят няма да се използва за продължителен период от време:

1. Източете напълно резервоара и се уверете, че вътре няма повече вода.
2. Следвайте стъпките, описани в раздел “Функция за вътрешно сушене”.
3. Изключете устройството и сгънете захранващия кабел.
4. Извадете и почистете въздушния филтър, оставете го да изсъхне напълно и го инсталирайте отново.
5. Съхранявайте уреда на хладно и сухо място, далеч от пряка слънчева светлина, екстремни температури и прах.

Отстраняване на неизправности

Ако възникнат следните проблеми могат да ви помогнат следните решения.

Проблем	Възможна причина	Решение
Обезвлажнителят не работи	Включен ли е в захранването?	Включете в контакта.
	Резервоарът е пълен с вода или е поставен неправилно?	Източете водата от и / или монтирайте правилно резервоара.
	Температурата на околната среда е под 5 ° C или по-висока от 32 ° C.	Температурата на околната среда за работа е 5-32 ° C.
Изушаването не е достатъчно ефективно	Прекалено ниската температура или ниско ниво на влажност в помещението?	В сухия сезон способността за изсушаване ще бъде намалена.
	Блокирани ли са отворите за въздух?	Преместете предметите, които блокират отворите за въздух.
Изходящият въздух е горещ	Запушен ли е въздушния филтър?	Почистете въздушния филтър по горния метод.
Има необичаен шум при работа	<ul style="list-style-type: none"> • Дали уреда е поставен неправилно и е нестабилен или наклонен. • Въздушния филтър запушен ли е? • Има шум на ромолене 	<ul style="list-style-type: none"> • Поставете уреда на равна повърхност • Почистете филтъра според инструкцията по горе • Този шум идва от хладилния газ и е нормално явление
Тече вода	<ul style="list-style-type: none"> • Лошо свързване на дренажната тръба • Дренажната система е запушена 	<ul style="list-style-type: none"> • Закрепете добре дренажната тръба • Остранете запушването

Функция за размразяване	Стайната температура е по-ниска и уреда е в режим размръзване.	Това е нормално след като обезвлажнителя има тази функция
Грешка код	Проблем	
FL	Пълен резервоар	
E1	Сензорът на бобината открива аномалия	
E2	Сензорът за стайна температура открива аномалия	
P1	Устройството е в режим на размразяване	
CL	Устройството е във вътрешното състояние на сушене	
LC	Функцията за защита от деца стартира	



ВАЖНА ИНФОРМАЦИЯ ЗА ПРАВИЛНОТО ИЗХВЪРЛЯНЕ НА ПРОДУКТА В СЪОТВЕТСТВИЕ С ДИРЕКТИВА 2002/96/ЕС.

В края на експлоатационния живот продуктът не трябва да се изхвърля с домакинските отпадъци.

Необходимо е да се отнесе в специален местен център за разделно събиране на отпадъци или на предлагащ подобна услуга търговец. Разделното изхвърляне на домакинските електроуреди води до избягване на възможните отрицателни последици за околната среда и здравето, които произтичат от неподходящото изхвърляне, и позволява повторно използване на ценни материали за постигане на значителни спестявания на енергия и ресурси. Продуктът е обозначен със задраскано кошче за отпадъци като предупреждение за разделното му изхвърляне.